

ZKOUŠEČKA DC S KOMBINOVANOU SIGNALIZACÍ 1 - 25kV

kategorie vnitřní

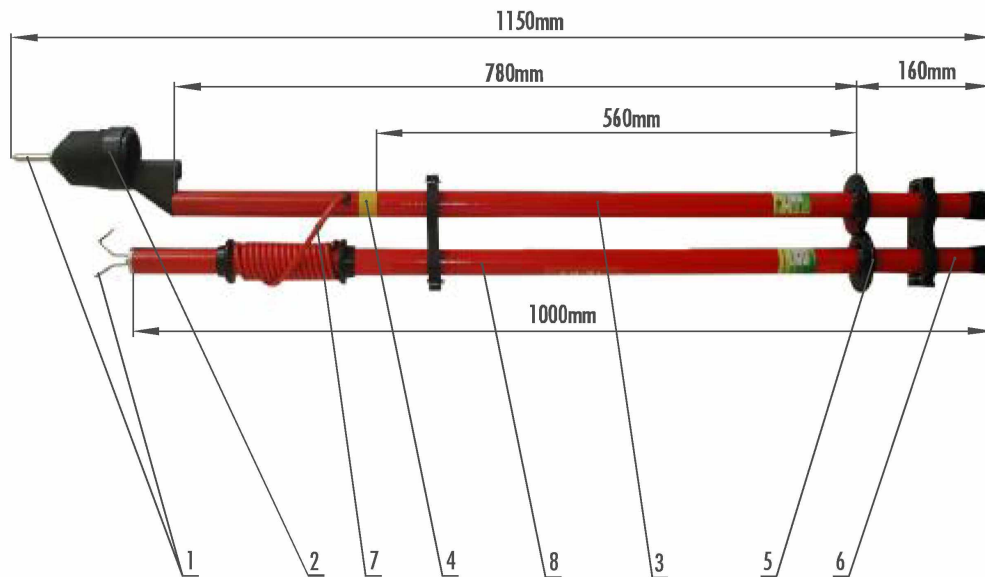
TYP 851.001- -851.025

elektro



Popis

Zkoušečky napětí slouží k ověření přítomnosti vysokého stejnosměrného napětí (DC). Přítomnost napětí je jednoznačně opticky a akusticky signalizována. Zkoušečka spolehlivě indikuje stejnosměrné napětí (DC) v rozsahu $30 \pm 100\%$ jmenovitého napětí zkoušečky. Část pro uchopení tyče při manipulaci se zkoušečkou je vymezena ochranným nákrůžkem. Materiál tyče vyhovuje požadavkům na ochranné pomůcky venkovního typu. Zkoušečky jsou určeny pro použití ve vnitřním i venkovním prostředí za normálních klimatických podmínek, **ne za deště nebo za zvýšené vlhkosti**. Zkoušečky jsou vyráběny podle norem ČSN EN 61243-2, IEC 1243-2.



- 1 - dotykový hrot
- 2 - indikační zařízení
- 3 - izolační část
- 4 - mezní značka
- 5 - ochranný nákrůžek
- 6 - rukojeť se zátkou
- 7 - propojovací VN kabel
- 8 - zemnicí tyč

Technické parametry

Jmenovité napětí pomůcky [kV]	Typ	Materiál tyče	sklolaminát pro venkovní použití
1	851.001	Délka tyče	s indikátorem 1150 mm s hrotem 1000 mm
3,6	851.003	Délka rukojetí	160 mm
27,5	851.025	Průměr tyčí	31 mm
		Délka propojovacího kabelu	2200 mm
		Hmotnost soupravy	1,5kg

ZKOUŠEČKA DC S KOMBINOVANOU SIGNALIZACÍ

1 - 25kV

kategorie vnitřní

TYP 851500100
-851.02525

elektro



1.0 Signalizace

Přítomnost VN a VVN na dotykovém hrotu je signalizována:

1. Blikáním dvou červených vysoce svítivých LED diod.
2. Akustickou sirénou s proměnným tónem.

Zapojení indikátoru je provedeno tak, že není třeba rozlišovat polaritu zkoušeného stejnosměrného napětí, nezáleží na tom, zda je uzemněn kladný nebo záporný pól dané soustavy. Na zemnici tyči je u hrotu umístěn nápis **"Zemní přívod musí být před použitím připojen k zemi"**. Kontrola správné funkce indikačního zařízení (včetně kontroly stavu napájecích článků) se provádí stlačením tlačítka **"TEST"**. **Pokud při stlačení tohoto tlačítka diody blikají a akustická siréna vydává zvukový signál, je indikační zařízení funkční a zkoušečku je možné použít.**

Zkoušečka zároveň obsahuje elektronický obvod kontroly napájecího zdroje. Poklesne-li napětí napájecích článků pod výrobcem nastavenou hodnotu, automaticky se zablokuje akustická i optická signalizace, a pak zkoušečka při stlačení testovacího tlačítka nesignalizuje. Tento stav je pokynem pro nutnou výměnu napájecích článků. Zdroj napájecí indikační zařízení obsahuje dva alkalické články, které jsou navzájem elektricky oddělené. Dojde-li k poruše jednoho z nich, je i nadále zkoušečka funkční, protože se články se vzájemně zálohují.

POZOR - zkouška tlačítkem "TEST" nenahrazuje funkční zkoušku celé zkoušečky. Tento test nepřezkoušuje VN kabel a vysokohomové srážecí odpory.

2.0 Výměna napájecích článků

Napájení zajišťují 2 alkalické články typu E23A (VA23GA, MS21, MN21) o napětí 12V, které jsou zabudovány v indikační hlavici. Nutnost jejich výměny se zjišťuje testovacím tlačítkem. Při výměně alkalických článků se nejprve uvolní zajišťovací matice dotykového hrotu a poté se odšroubuje dotykový hrot. Následně se odšroubuje horní kryt indikační hlavice, kryt se sejme a lze provést výměnu alkalických článků. Alkalické články jsou pevně uchyceny v držácích v plošném spoji. Pro jejich výměnu lze použít dotykový hrot, malý šroubovák nebo kapesní nůž. Šroubovák (hrot, nůž) se podsuně pod článek a lehce se zapotáčí směrem ven z držáku. Nový článek se položí podle naznačené polarity na držák a mírným tlakem se domáčkne. Je možné používat články od renomovaných výrobců, které jsou běžně k dostání na trhu.

Upozornění výrobce: Při běžném užívání zkoušečky není třeba v období mezi periodickými kontrolami provádět výměnu napájecích článků. Doporučuje se provést výměnu napájecích článků při periodické kontrole.

3.0 Provozní podmínky

Zkoušečka je konstruována pro používání v normálním prostředí ve vnitřních nebo venkovních prostorách za sucha. Nesmí se používat za deště, mlhy a sněžení. Jmenovité napětí zkoušečky je vždy vyznačeno na její izolační části. Zkoušečka spolehlivě indikuje stejnosměrné napětí (DC) v rozsahu $30 \div 100$ % jmenovitého napětí zkoušečky.

Zkoušečka napětí se smí používat pouze na elektrických stejnosměrných zařízeních o jmenovitém napětí, pro které je konstruována.

Pracovní postupy pro práci se zkoušečkou napětí je vhodné zpracovat do místních provozních a bezpečnostních předpisů.

Zkoušečku napětí směji používat pouze pracovníci s odpovídající kvalifikací.

4.0 Zkoušení

Zkoušečka je zkoušena podle norem ČSN 35 9700 a ČSN 61243-2 (IEC 1243-2) oprávněnou zkušebnou. Každá zkoušečka je před expedicí kusově přezkoušena a opatřena štítkem nebo plombou s označením čísla oprávněné zkušebny a data zkoušky. Zkoušečky podléhají pravidelným periodickým zkouškám.

5.0 Postup při zkoušení v provozu

a) Vizálně se přesvědčit, zda je zkoušečka mechanicky nepoškozena, zejména VN kabel. Tlačítkem **"TEST"** se ověří správná funkce indikátoru. Po jeho stisknutí musí začít indikační zařízení opticky a zvukově signalizovat. Jestliže k signalizaci nedojde, je zkoušečka nefunkční. Je-li zkoušečka v záruční době, je nutné provést přezkoušení a kontrolu u výrobce. Jestliže uplynula záruční doba, je nutné vyměnit napájecí baterie (podle čl.2.0). Pokud je zkoušečka nefunkční i po výměně baterií, je nutné provést přezkoušení a kontrolu u výrobce. **b)** Protože přezkoušení tlačítkem **"TEST"** nenahrazuje funkční zkoušku celé zkoušečky, musí být správná funkce ověřena na zařízení pod napětím. Zkoušečka se uchopí za rukojeť a odvine se potřebná délka propojovacího VN kabelu tak, aby dotykové hroty dosáhly na prověřovaná místa. Zbývající kabel nesmí volně viset, musí být navinut na zemnici tyč mezi dvěma gumovými kroužky. Hrot zemnicí tyče se přiloží na uzemněnou konstrukci a dotykový hrot tyče s indikátorem na část zařízení pod napětím. Tím byla provedena funkční zkouška zkoušečky. V případě, že zkoušečka signalizuje napětí, lze provést zkoušku kontrolovaného zařízení. **c)** Potřebná délka propojovacího VN kabelu se odvine tak, aby dotykové hroty dosáhly na prověřovaná místa. Zbývající kabel nesmí volně viset, musí být navinut na zemnici tyč mezi dvěma gumovými kroužky. Hrot zemnicí tyče se přiloží na uzemněnou konstrukci a dotykový hrot tyče s indikátorem na kontrolované zařízení. **d)** Zkoušečka se musí držet za rukojeť vymezenou spodní zátkou a nákrůžkem. Na izolační části je vyznačena mezní značka. Ta vymezuje na tyči hranici, po kterou lze vložit konec tyče s indikační hlavici mezi živé části nebo se jich dotknout. **e)** Nakonec se musí znovu ověřit správná funkce celé zkoušečky podle bodu b). Teprve potom je možné prohlásit, zda dané zařízení je či není pod napětím a zda je možné provádět další práce pro zajištění pracoviště, např. zkratování.

6.0 Balení

Zkoušečky jsou expedovány v přepravním obalu. Po dohodě s výrobcem je možné dodávat zkoušečky v pouzdech z materiálu odolného proti vodě. Ke každé zkoušečce je přiložen návod, osvědčení o jakosti a kompletnosti výrobku a dodací list.

7.0 Skladování

Zkoušečky musí být skladovány nebo v provozu uloženy v suchých neprašných prostorách bez možnosti mechanického poškození. Maximální teplota skladovacího prostoru nesmí být vyšší než 40°C a relativní vlhkost vyšší než 70%.

8.0 Záruka

Záruční doba je 24 měsíců ode dne předání výrobku objednateli. Záruka se vztahuje se na vady prokazatelně způsobené výrobcem. Nevztahuje se na vady způsobené nesprávným použitím, neodborným zacházením a nevhodným skladováním.